

NOVOROOM

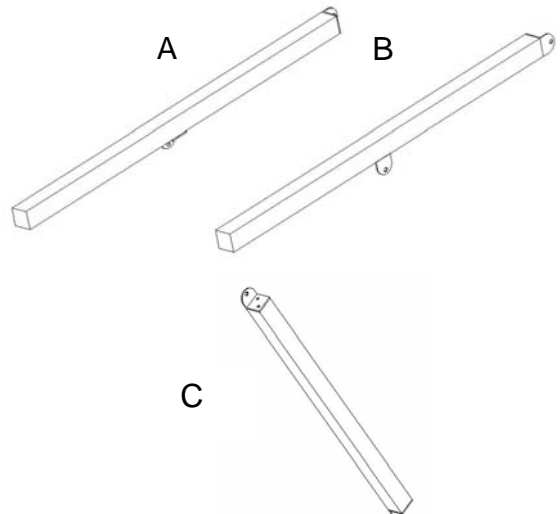
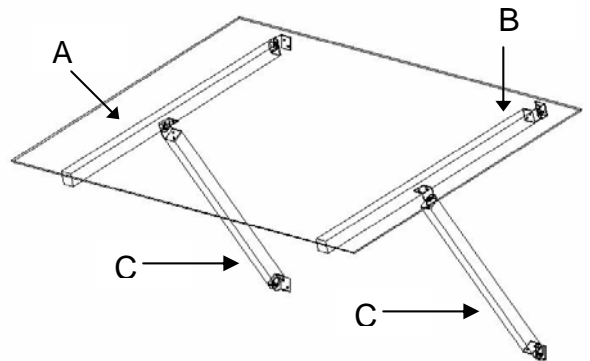
Montageanvisning NOVOROOM Entrétak, B=2100 mm

Obs! Montera dörrstopp innan montage av entrétak påbörjas. Glaset kan gå sönder om dörren slår i takets konsol.

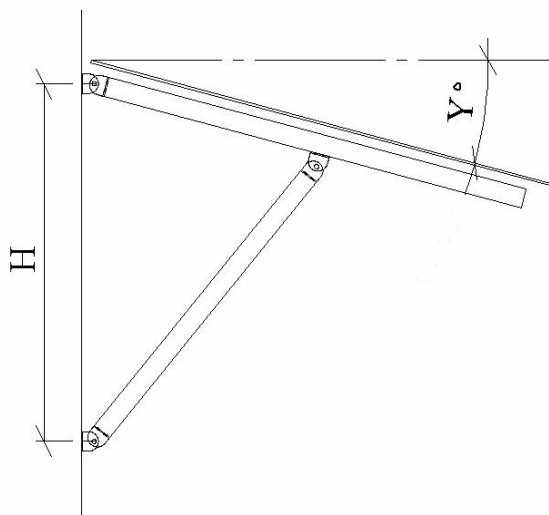
I leveransen ingår:

- 1 st glas 2100 x 1100 mm
- 2 st konsoler, $l=1000$ mm (A+B)
- 2 st konsoler, $l=760$ mm (C)
- 12 st rostfria beslag, varav 4 st för montage mot vägg.
- 1 st bits Torx 25
- 6 st bultar
- 10 st kupolmutter
- 4 st genomgående bult för montage av glas
- 4 st plasthylsor
- 4 st plastdistanser mellan konsol och glas
- 4 st plastbrickor
- 4 st metallbrickor
- 8 st skruv för montage i träfasad

(Vid montage i annan fasad kontrollera val av skruv med leverantör.)



Bestäm vinkel på taket



$$H = 716 \text{ mm} \Rightarrow y = 5^\circ$$

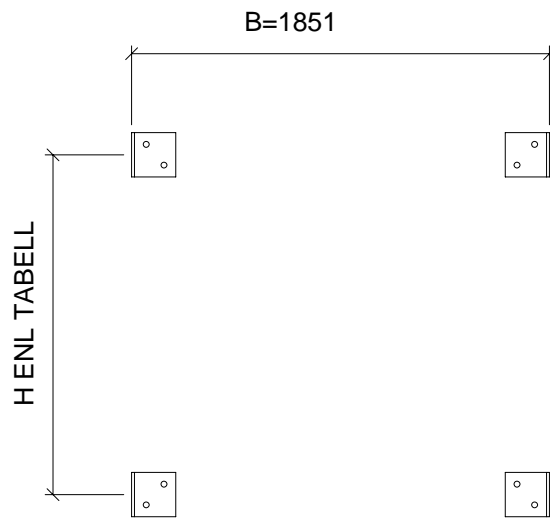
$$H = 772 \text{ mm} \Rightarrow y = 10^\circ$$

$$H = 830 \text{ mm} \Rightarrow y = 15^\circ$$

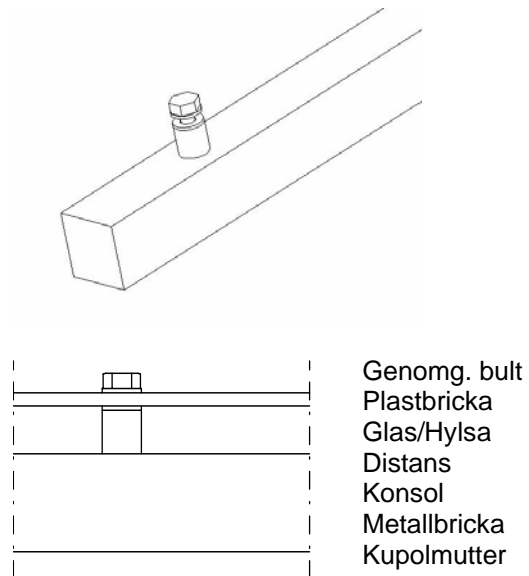
$$H = 889 \text{ mm} \Rightarrow y = 20^\circ$$

$$H = 948 \text{ mm} \Rightarrow y = 25^\circ$$

Montage av beslag i fasad

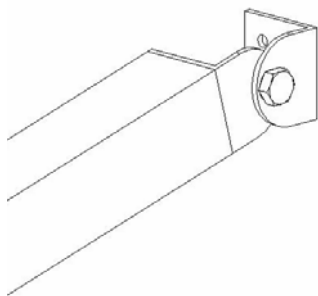


Montage av glas på konsol

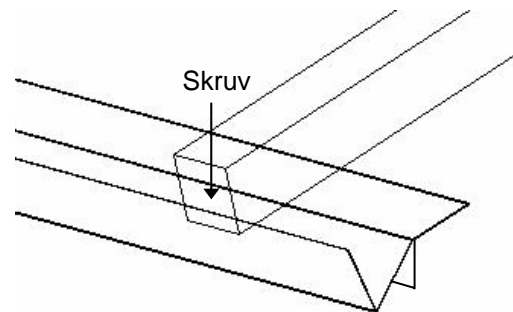


Kontrollera att fasadbrädor är hela innan montage.

Montage av konsol mot beslag i vägg



Montage av eventuell ränna



Ränna beställes som tillval och skruvas i konsolernas ändträ.
Förborra innan skruven dras i.

Vi vill gärna se hur vårt entrétak ser ut på ditt hus, om du skickar in ett digitalt foto till info@novo.cc och bifogar din adress skickar vi dig en trisslott som tack. .